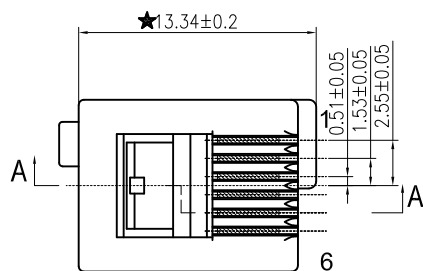
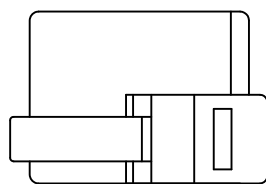
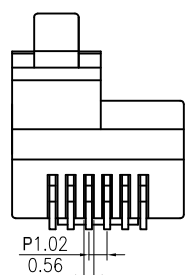
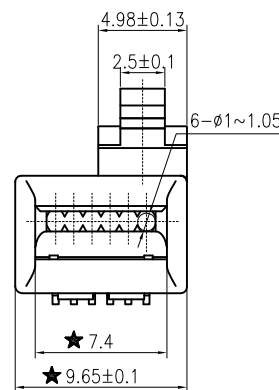
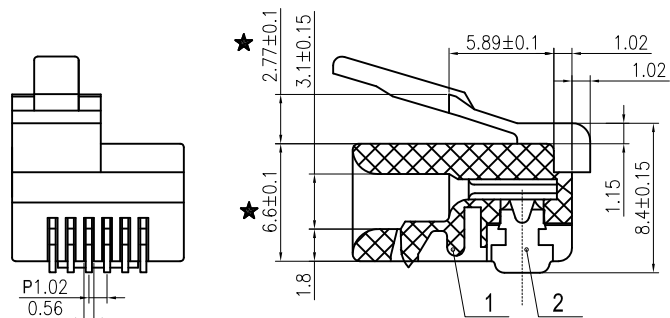


REV.	ECN NO.	DATE
00	第一次制定	2009.10.13
01	整理图画	2013.08.30



SECTION A-A



**电气特性:**

1. 额定电压: 125 VAC RMS
2. 额定电流: 1.5 AMP
3. 接触电阻: 20 mΩ MAX
4. 绝缘电阻: 1000 MΩ MIN. @500 VDC
5. 耐压强度: 1000 V AC 或 1500V DC RMS @ 0.5mA 50 Hz 或 60 Hz 一分钟

**机构特性:**

1. 塑壳材质: 见表格
2. 金片材质: 磷青铜或黄铜, 厚度0.35MM
3. 金片电镀: 接触区镀金, 金厚度如表说明 全区镀镍底50u" MIN.
4. 使用线径: 0.95±0.05MM
5. 可靠性: 最少750次插拔
6. 配合强度: 50N 60S±5S.

**环境特性:**

1. 储存温度: -10°C~+40°C  
相对湿度<80%, GB 10753-89
2. 储存时间: 12个月
3. 工作温度: -25°C~+55°C, GB 10753-89

**ELECTRICAL:**

1. VOLTAGE RATING: 125 VAC RMS
2. CURRENT RATING: 1.5 AMP
3. CONTACT RESISTANCE: 20mΩ MAX.
4. INSULATION RESISTANCE: 1000MΩ MIN. AT 500V DC.
5. DIELECTRIC STRENGTH: 1000 V AC OR 1500V DC RMS AT 0.5mA 50 Hz / 60 Hz FOR 1 MINUTE

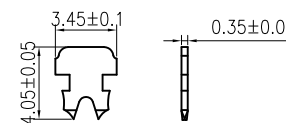
**MECHANICAL:**

1. HOUSING MATERIAL: SEE TABLE
2. CONTACT MATERIAL: PHOSPHOR BRONZE/ BRASS T=0.35MM
3. PLATING: GOLD PLATING AT CONTACT AREA, NICKEL 50u" MIN. OVER ALL.
4. MAKE USE OF LING O/D: 0.95±0.05MM
5. OPERATING LIFE: 750 CYCLES MIN.
6. RETENTION STRENGTH: 50N MIN. FOR 60S±5S

**ENVIRONMENTAL:**

1. STORAGE: -10°C~+40°C RELATIVE HUMIDITY<80%, GB 10753-89
2. GUARANTEE PERIOD: 12 MONTHS
3. OPERATION: -25°C~+55°C GB 10753-89

注: 带★为重点管控尺寸



普通金片  
Blade

RoHS Compliant

库乐科技

第一视角	A4 SIZE	SCALE 比例	UNIT 单位	CUSTOMER: 客户	N/A
		1:1	mm	MODEL NO: 料号	N/A

TOLERANCES 公差
00~15 ±0.10
15~30 ±0.15
30~ ±0.20
ANGLES: ±1°

Material: 材质	SEE NOTE	Designed: 设计	文夫 2012/03/26
Finish: 电镀	SEE NOTE	Checked: 审核	
SHEET 1 OF 1 第 1 页 共 1 页		Approved: 核准	

NAME: 名称	水晶头6P6C右扣位	
DWG NO. 图号	CL3B0101	REV. 版本
PART NO. 料号	SEE NOTE	01

1

2

3

4